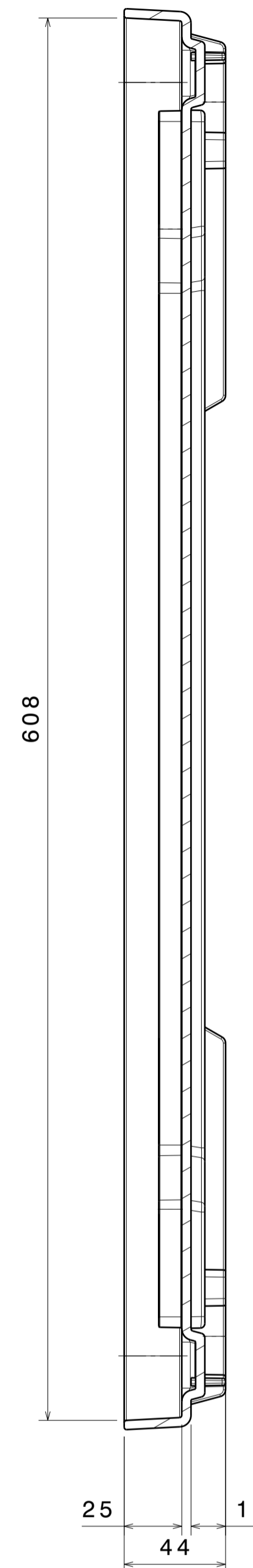
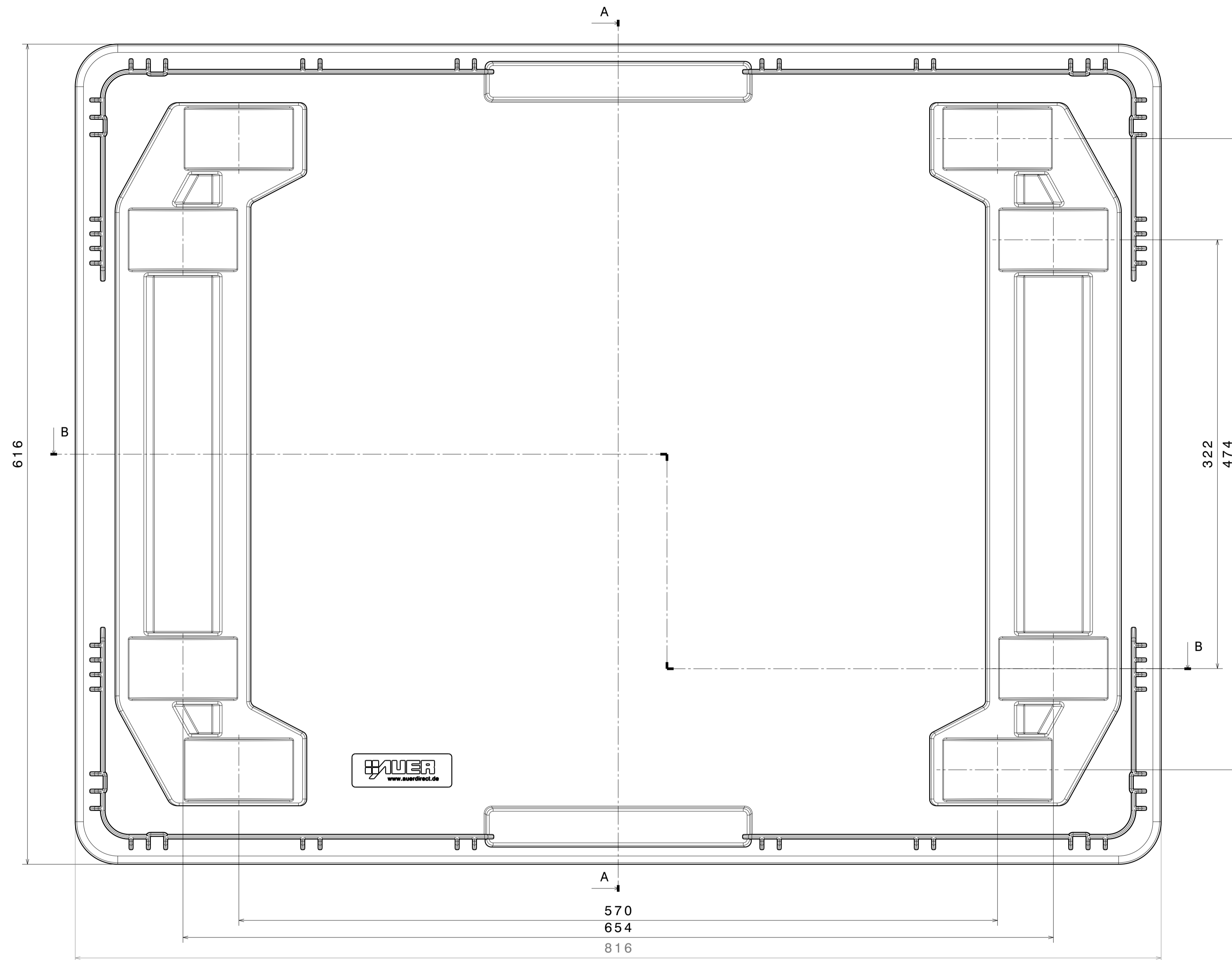
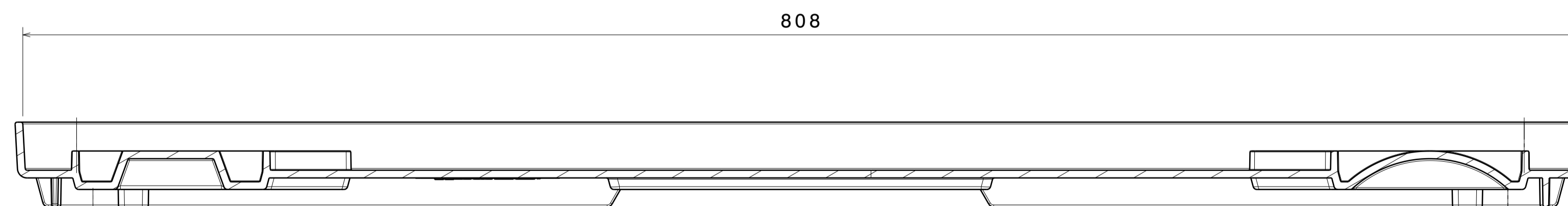



Schnittansicht A-A



Schnittansicht B-B



-A- Zeichnung erstellt		18.04.2017	Michael Perl	 AUER GMBH TECHNOLOGIEPARK AM KROIT 25/27 D-83123 AMERANG
Inde/ INDEX	Aenderung Nr./ MODIF. NO.	Datum/ Date	Name/ NAME	
Format/ SIZE	A1	Maßstab/ SCALE	1:2	Allgemeine Toleranzen/ GENERAL TOLERANCES DIN 18742-T09
Werkstoff/ MATERIAL	PP			
Bezeichnung/ TITLE	Deckel DE 86			Zeichnungs-Nr./ DRAWING NO.
				DE 86
Änderungen nur über CAD / MODIFICATIONS ONLY BY CAD				Blatt/ SHEET
				1/1